

## ГАРАНТИЙНЫЙ ТАЛОН

Заполняется магазином, где приобретено изделие

\_\_\_\_\_  
(Наименование изделия)

Дата выпуска \_\_\_\_\_

Дата продажи \_\_\_\_\_

Владелец изделия \_\_\_\_\_

(Фамилия, Имя, Отчество)

Адрес \_\_\_\_\_

Установлен дефект \_\_\_\_\_

Исправил мастер \_\_\_\_\_

(подпись)

" \_\_\_\_ " \_\_\_\_\_ 201 \_\_\_\_ г.

## ГАРАНТИИ

24 месяца со дня приобретения по предъявлению гарантийного талона по обнаруженным дефектам. За механические повреждения, потертости, сколы фабрика ответственности не несет. Наш адрес: РОССИЯ, 427628, Удмуртская республика, г.Глазов, ул. Сибирская, 42. тел. 2-58-38

"бесплатный звонок по России 8-800-100-2600"

\_\_\_\_\_  
линия отреза

## ПАСПОРТ

1. Дата выпуска \_\_\_\_\_

2. Отметка магазина о продаже \_\_\_\_\_

3. Штамп магазина \_\_\_\_\_

4. " \_\_\_\_ " \_\_\_\_\_ 201 \_\_\_\_ г.

Пункты 2,3,4 заполняются в магазине при покупке мебели.

Сертификат \_\_\_\_\_

**глазов®**  
www.glazovmebel.ru

РОССИЯ

ОАО "Глазовская мебельная фабрика"

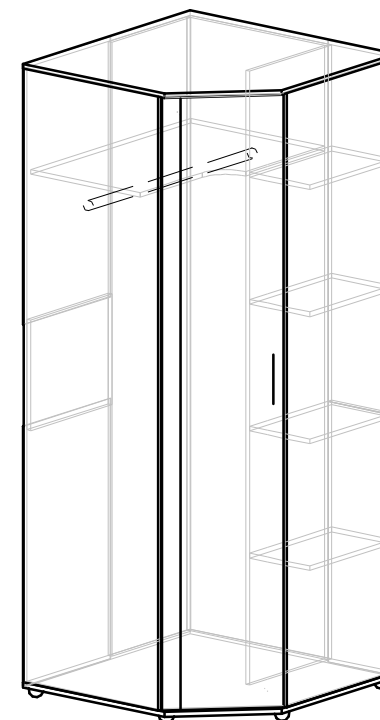
Удмуртская Республика, г.Глазов

ул. Сибирская, 42



Модульная серия корпусной мебели "BERLIN"

BERLIN 8 (гостиная) Шкаф угловой



Габаритные размеры в мм  
860x860x2101

ИНСТРУКЦИЯ ПО СБОРКЕ

*Уважаемый покупатель, обращаем Ваше внимание на то, что внешний вид изделия во многом зависит от качества сборки.*

### *ПОДГОТОВКА К СБОРКЕ*

- 1. Распаковать упаковки (при этом сохранить упаковочные ярлыки).*
- 2. Ознакомиться с данной инструкцией по сборке.*
- 3. Подготовить инструмент: молоток, набор отверток, рулетку.*
- 4. Подготовить место для сборки.*
- 5. Прямоугольность собранных каркасов проверять рулеткой по диагонали.*

### *Примечание.*

- 1. Заднюю стенку крепить гвоздями компл.№10 с шагом 200мм.*
- 2. Заглушки на фурнитуру устанавливать после полной сборки изделия на видимые части.*

### *ПРАВИЛА ЭКСПЛУАТАЦИИ И УХОДА ЗА МЕБЕЛЬЮ*

- 1. Мебель, перевозимая при температуре ниже 0°С, охлаждается и при установке в помещении "запотевают", поэтому ее следует немедленно протереть чистой, сухой, мягкой тканью.*
- 2. Мебель предназначена для эксплуатации в помещениях с температурой воздуха +10+28°С и относительной влажностью 50-70%. Не рекомендуется ставить мебель близко к источникам тепла, а также к сырым и холодным стенам. Ее следует беречь от прямого попадания солнечных лучей.*
- 3. На поверхности деталей не следует ставить горячие и влажные предметы. Нежелательно попадание кислот, щелочей и растворителей (спирт, бензин, ацетон).*
- 4. Поверхности следует оберегать от механических повреждений, ударов и царапин, поскольку восстановить поверхность невозможно.*
- 5. Поверхности мебели следует чистить специальным составом, который можно приобрести в магазине.*
- 6. Зеркала и стекла рекомендуется чистить любыми средствами, предназначенными для этих целей.*
- 7. Для предотвращения повреждения полового покрытия при перемещении мебели следует использовать подстилочный материал (картон, плотная ткань и т.п.)*

### *ПОРЯДОК ПРЕДЪЯВЛЕНИЯ ПРЕТЕНЗИЙ НА КАЧЕСТВО МЕБЕЛИ*

*Претензии по некомплектности и производственным дефектам в течение гарантийного срока должны направляться покупателем непосредственно в магазин, где приобретена мебель, с обязательным приложением товарного чека и упаковочных ярлыков.*

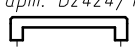
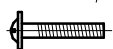


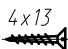

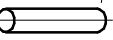
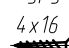
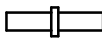



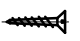

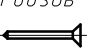
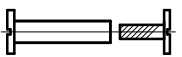

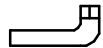




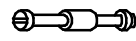

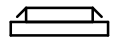
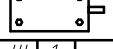
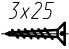
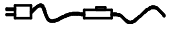

*По дефектам, появившимся из-за несоблюдения покупателем правил эксплуатации и ухода за мебелью, претензии не принимаются.*

### *К СВЕДЕНИЮ ПОКУПАТЕЛЯ*

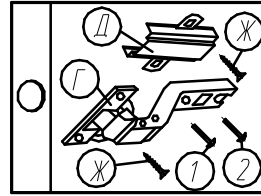
*Предприятие оставляет за собой право вносить изменения в конструктивные элементы мебели на основе внедрения передовой технологии, улучшающие качество выпускаемой продукции.*

*При обнаружении производственных дефектов ссылаетесь на номер набора мебели, номер ОТК, приложите гарантийный талон и упаковочные ярлыки.*

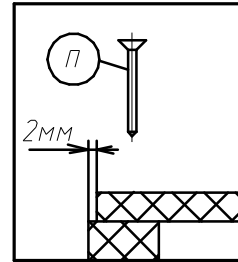
# Фурнитура

Комплект №3	Ручка-скоба арт. D2424/128 	Винт с прессшайбой M4x22 			
	А 1	Б 2			
Комплект №4	Угловая петля арт. H640B02 	Планка 	Шуруп 4x13 		
	Г 4	Д 4	Ж 16		
Комплект №6	Штангодержатель арт. shd21/1/1Ni/0 	Штанга арт. 1r07/15x3x300/1CP/1 	Шуруп 4x16 		
	З 2	И 1 L=814мм	К 6		
Комплект №8	Полкодержатель арт. 5.4-X-01 	Полкодержатель с рубашкой арт. РК 5.0x16B+K 			
	Л 8	Л1 2			
Комплект №10	Шайба мет. 	Скрепка 	Шуруп 3x25 	Шуруп 4x16 	Гвоздь 1,6x25 
	М 23	Н 2	О 2	К 23	П 25
Комплект №12	Стяжка межсекц. 				
	С 1/1 M4x15, M4x29				
Комплект №19	Винт КОН7x50 	Ключ 	Заглушка самоклеящ. 		
	Р 36	1	С 16		
Комплект №26	Опора регулируемая арт. Н-27 	заглушка самоклеящ. 			
	Т 6	Т1 6			
Комплект №45	Эксцентрик 	Дюбель двойной 	Заглушка 		
	Ч 8	Ф 4	Х 8		
Комплект №57	Светильник FT 9251 ник.мат 	Выключатель 	Шуруп 3x25 		
	Ч 1	Ш 1	О 4		
эл.трансформ.	сетевой шнур-3м 	соедин.провод-1м 			
1	1	2			

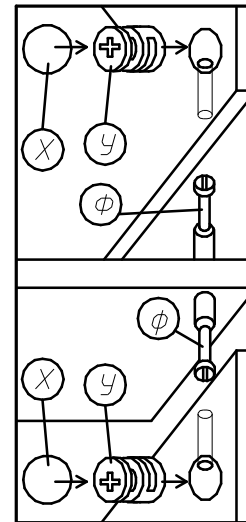
Крепление петли (комплект №4)



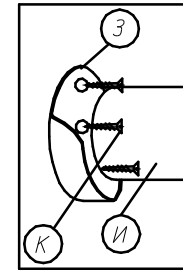
Крепление задней стенки (комплект №10)



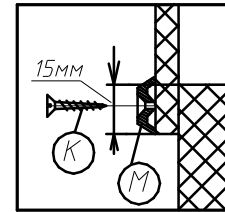
Крепление стяжки эксцентриковой (комплект №45)



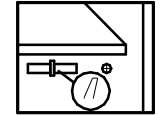
Крепление штанги (комплект №6)



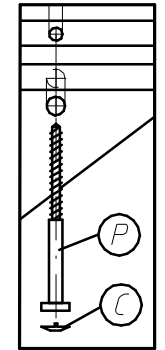
Крепление задней стенки к царгам (комплект №10)



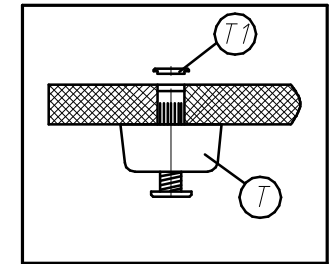
Крепление полкодержателя (комплект №8)



Крепление винта саморезного (комплект №19)

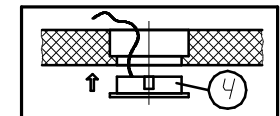


Крепление опоры (комплект №26)

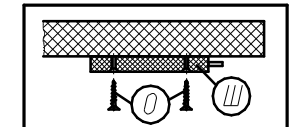


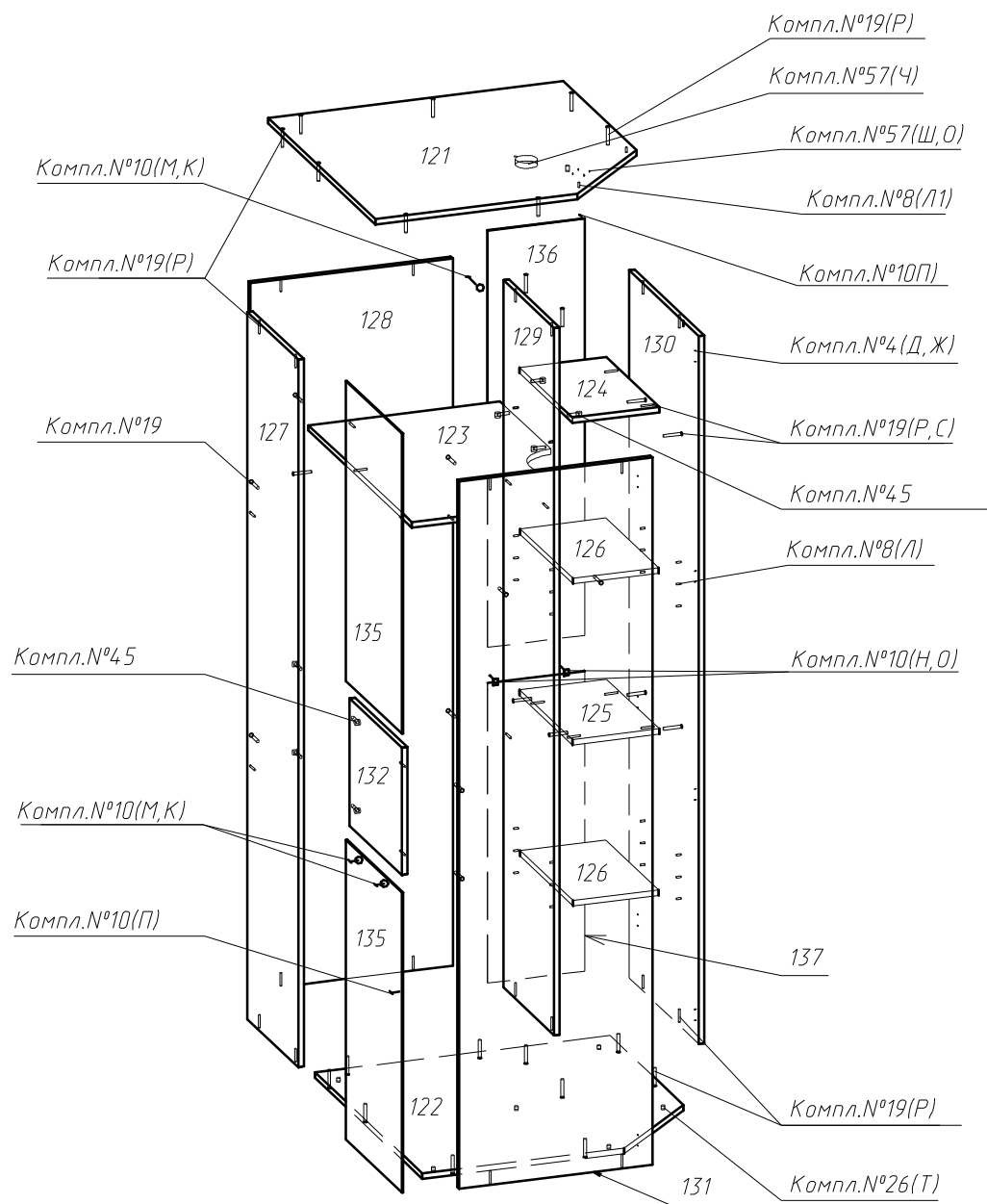
Регулировку опоры производить ключом от компл.№19.

Крепление светильника (комплект №57)

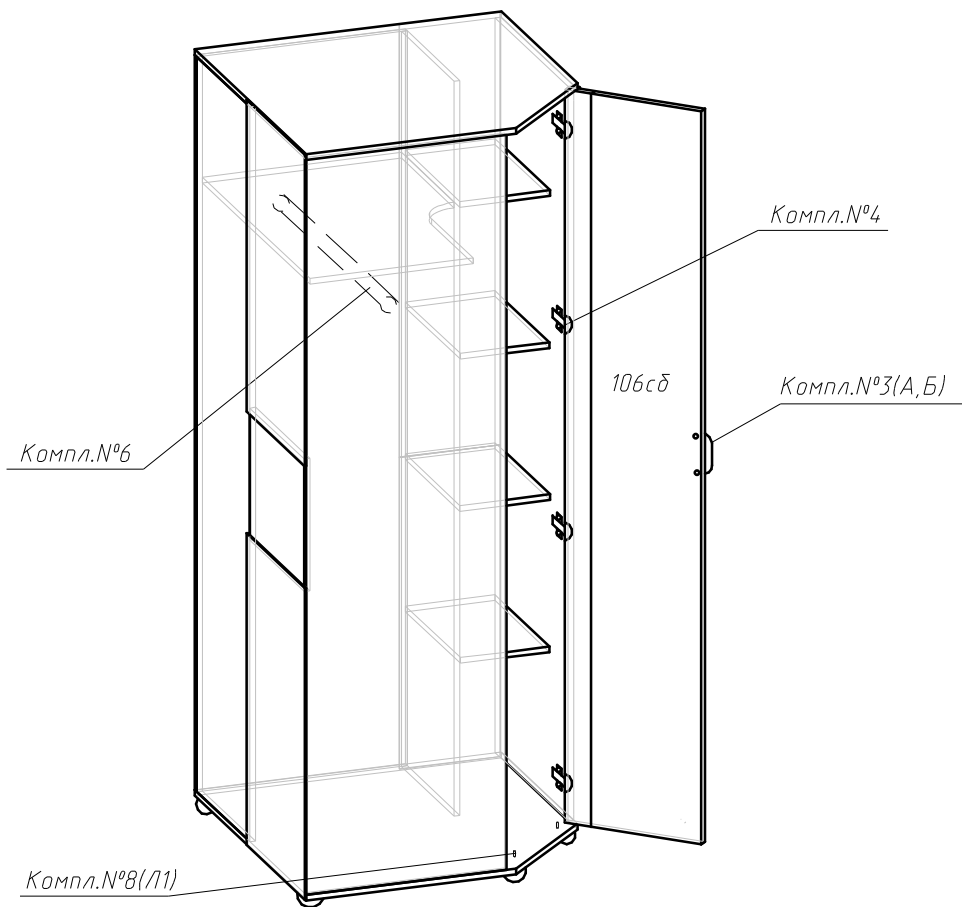


Крепление выключателя (комплект №57)





№ дет	Длина	Ширина	Кол
130,131	2030	560	2
127,129	2030	406	2
128	2030	588	1
123	824	556	1
124,125	422	252	2
121,122	857	857	2
126	422	249	1
132	384	418	1
106сб	2024	396	1
136	1192	281	1
137	878	281	1
135	858	447	2



Примечание. Предусмотрена установка двери №106сб слева и справа.

## ПРАВИЛА

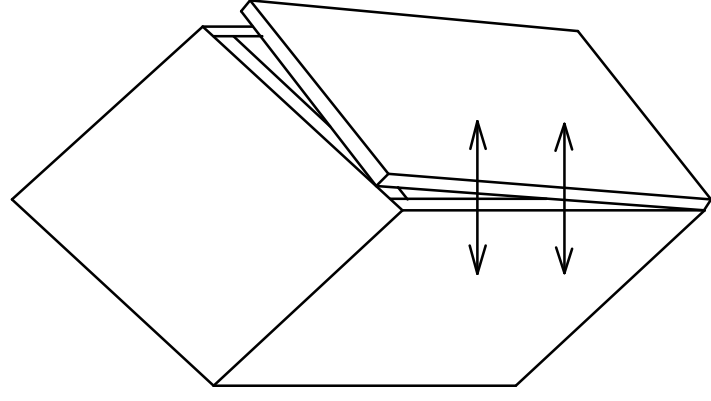
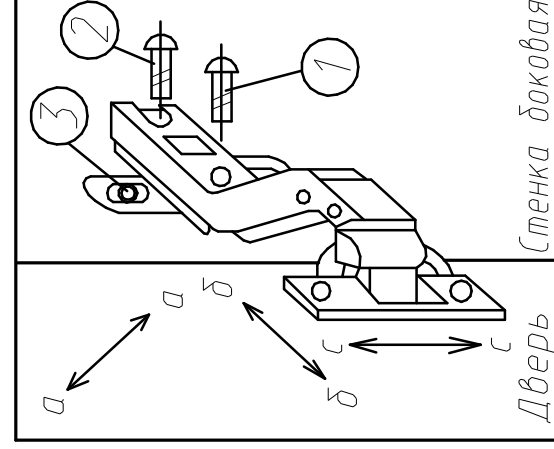
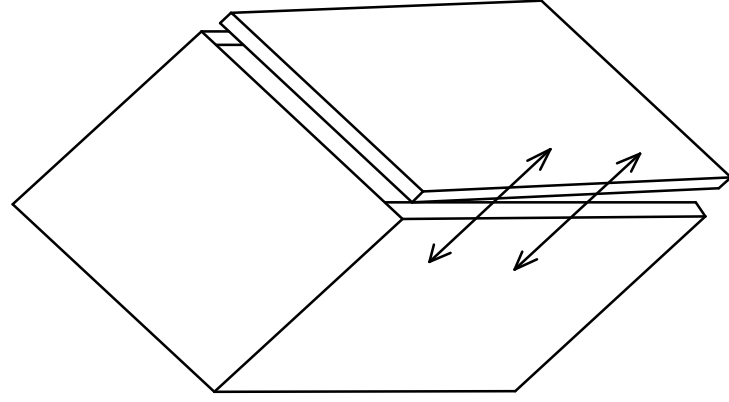
по регулировке петель четырехшарнирной, используемой при набеске дверей

Если при монтаже дверей допущена неточность в их положении (большие зазоры между доковой стенкой и дверью; перекос дверей и т.п.), то необходимо произвести регулировку петель.

Регулирование осуществляется с помощью винтов поз.1,2,3. в трех направлениях, указанных стрелками а-а, б-б, с-с.

## ПОРЯДОК РЕГУЛИРОВАНИЯ:

1. Ослабить винт поз.2. Это даст возможность перемещения двери по стрелке б-б.
2. Установочным винтом, поз.1 дверь перемещается по стрелке а-а
3. После установки двери в нужном положении винт поз.2 затягивается до отказа.
4. Ослабить винт поз.3. Это даст возможность перемещения двери по стрелке с-с.



Нижняя часть двери отстает

Дверь наклонена вниз

Внимание: После сборки изделия с детали №106сд.  
(с глянцевым покрытием) аккуратно удалите  
защитную пленку.